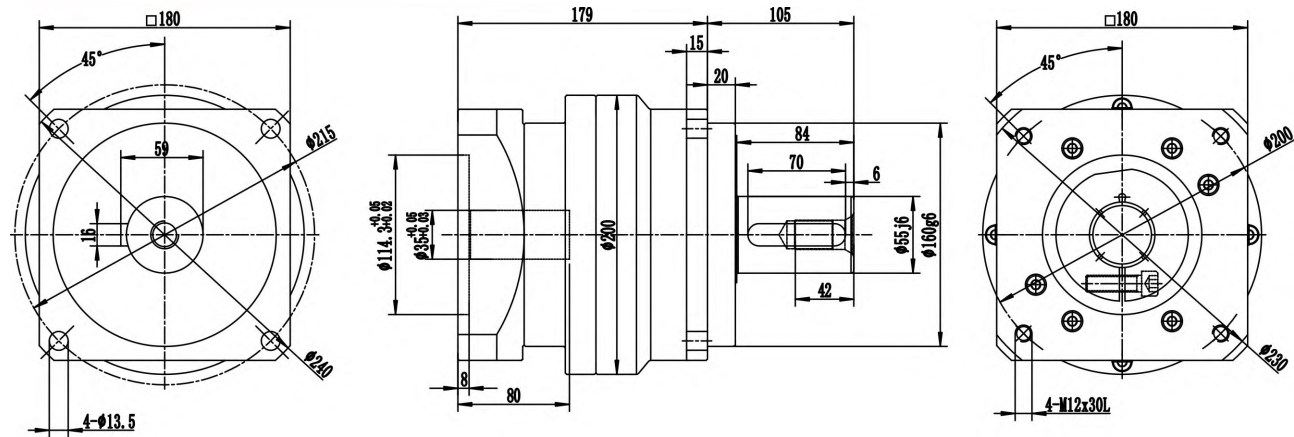


外形尺寸图表 / OUTLINE DIMENSION SHEET

FVE-180-L1

输出端 / OUTPUT

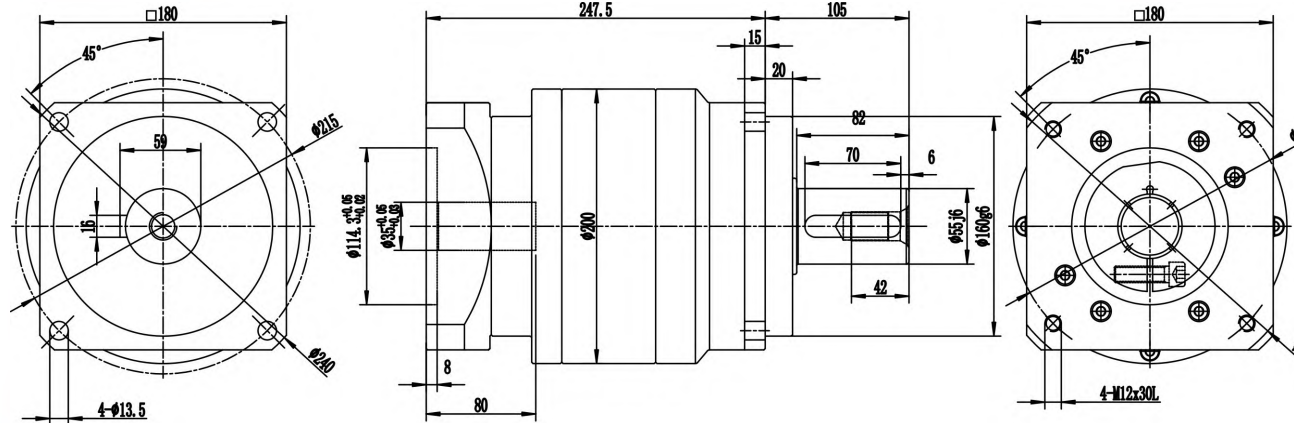
输入端 / INPUT



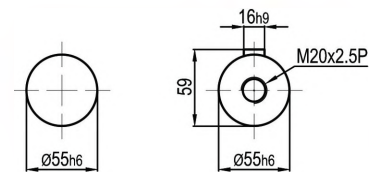
FVE-180-L2

输出端 / OUTPUT

输入端 / INPUT



输出轴径 / Output Diameter



轴型式 S1 轴型式 S2

*输入马达连接板之尺寸,可根据客户要求单独定做。
*The input motor specific dimensions could be customised.

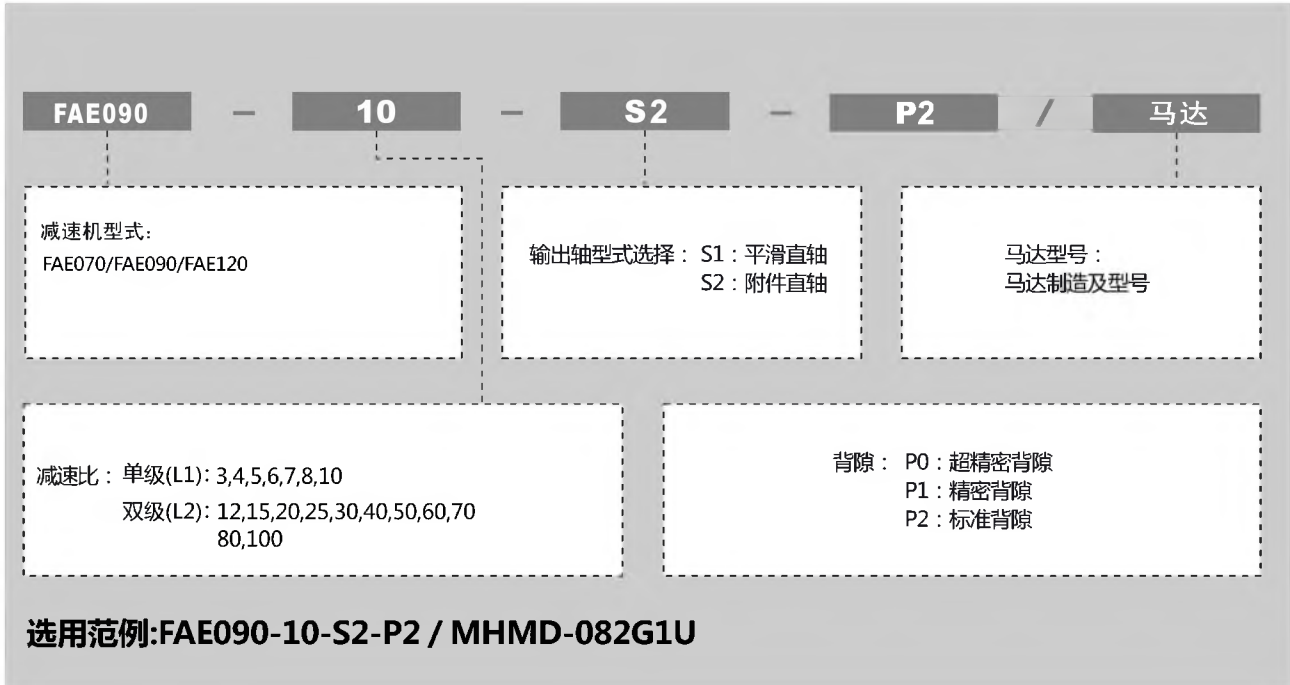


动力传动专业制造商
PROFESSIONAL MANUFACTURER OF POWER TRANSMISSION

设计理念: 遵循规律, 总是超越
DESIGN PHILOSOPHY: To follow the law, but always beyond.

经营理念: 为客户需求而设计, 为客户满意而执着
BUSINESS PHILOSOPHY: Design for customer demand, dedication for customer satisfaction

型号说明 / MODEL ILLUMINATE



减速机性能资料 / GEAR BOX PERFORMANCE INFORMATION

规格		级数	减速比 ¹	FAE070	FAE090	FAE120
额定输出力矩 T_{2N}	Nm	1	3	55	130	208
			4	50	140	290
			5	60	160	330
			6	55	150	310
			7	35	140	300
			8	35	120	260
			10	23	48	140
		2	12	55	130	208
			15	55	130	208
			20	50	140	290
			25	60	160	330
			30	60	160	330
			35	60	160	330
			40	60	160	330
			50	60	160	330
			60	55	150	310
			70	35	140	300
80	35	120	260			
100	23	48	140			
最大输出力矩 T_{2B}	Nm	1,2		3倍额定输出力矩		
额定输入转速 n_1	rpm	1,2	3~10	5000	4000	4000
最大输入转速 n_{1B}	rpm	1,2	12~100	10000	8000	8000
超精密背隙 P0	arcmin	1	3~10	-	≤1	≤1
		2	12~100	-	-	≤3
精密背隙 P1	arcmin	1	3~10	≤3	≤3	≤3
		2	12~100	≤5	≤5	≤5
标准背隙 P2	arcmin	1	3~10	≤5	≤5	≤5
		2	12~100	≤7	≤7	≤7
扭转刚性	Nm/arcmin	1,2	3~100	7	14	25
容许径向力 F_{2rB}^2	N	1,2	3~100	1530	3250	6700
容许轴向力 F_{2a1B}^2	N	1,2	3~100	630	1300	3000
容许轴向力 F_{2a2B}^2	N	1,2	3~100	765	1625	3350
使用寿命	hr	1,2	3~100		* 20,000	
效率 η	%	1	3~10		≥97%	
		2	12~100		≥94%	
重量	kg	1	3~10	1.3	3.7	7.8
		2	12~100	1.9	4.1	9
使用温度	°C	1,2	3~100		-10°C~+90°C	
润滑		1,2	3~100		合成润滑油	
防护等级		1,2	3~100		IP65	
安装方向		1,2	3~100		任意方向	
噪音值 ($n_1=3000rpm$)	dB	1,2	3~100	≤58	≤60	≤63

减速机转动惯量

规格		级数	减速比 ¹	FAE070	FAE090	FAE120
转动惯量 J_1	kg·cm ²	1	3	0.16	0.61	3.25
			4	0.14	0.48	2.74
			5	0.13	0.47	2.71
			6	0.13	0.45	2.65
			7	0.13	0.45	2.62
			8	0.13	0.44	2.58
			10	0.13	0.44	2.57
		2	12	0.03	0.13	0.47
			15	0.03	0.13	0.47
			20	0.03	0.13	0.47
			25	0.03	0.13	0.47
			30	0.03	0.13	0.47
			35	0.03	0.13	0.47
			40	0.03	0.13	0.47
			50	0.03	0.13	0.44
			60	0.03	0.13	0.44
			70	0.03	0.13	0.44
80	0.03	0.13	0.44			
100	0.03	0.13	0.44			

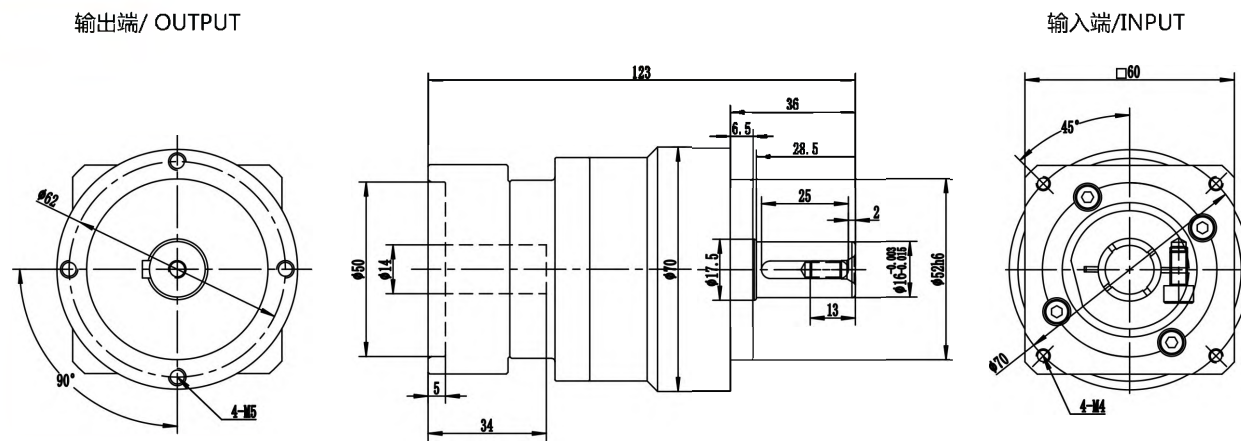
1. 减速比($i=N_m/N_{out}$)

* 连续运转降低使用寿命二分之一。

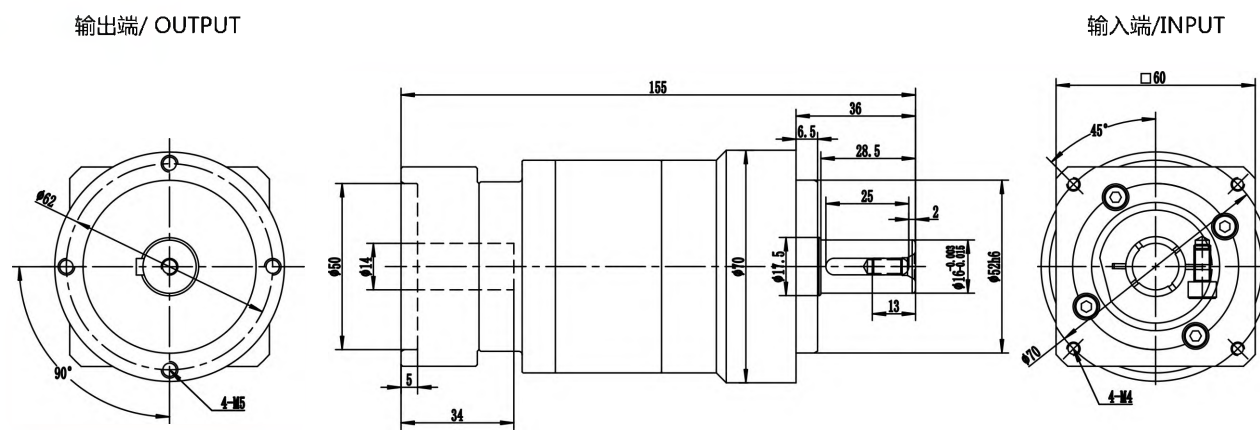
2. 输出转速 100 rpm 时, 作用于输出轴中心位置。

外形尺寸图表 / OUTLINE DIMENSION SHEET

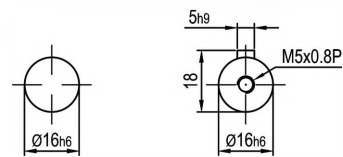
FAE-070-L1



FAE-070-L2



输出轴径/Output Diameter

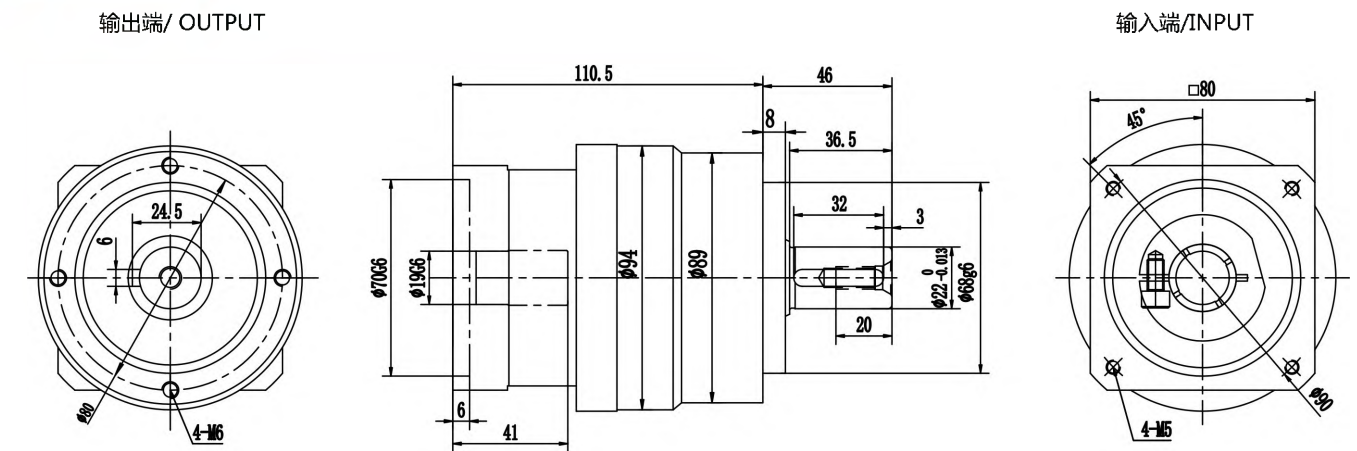


轴型式 S1 轴型式 S2

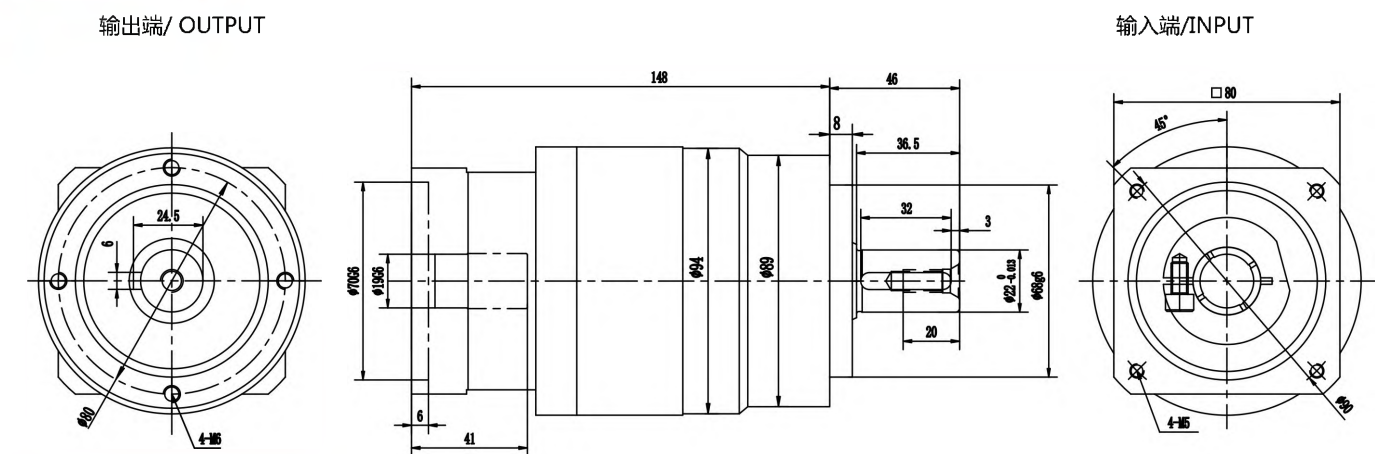
*输入马达连接板之尺寸,可根据客户要求单独定做。
*The input motor specific dimensions could be customised.

外形尺寸图表 / OUTLINE DIMENSION SHEET

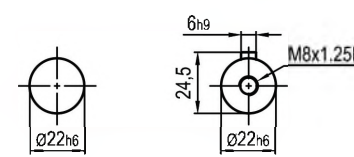
FAE-090-L1



FAE-090-L2



输出轴径/Output Diameter



轴型式 S1 轴型式 S2

*输入马达连接板之尺寸,可根据客户要求单独定做。
*The input motor specific dimensions could be customised.