



菲兰德
FEILANDE

FADR
SERIES



动力传动专业制造商

PROFESSIONAL MANUFACTURER OF POWER TRANSMISSION

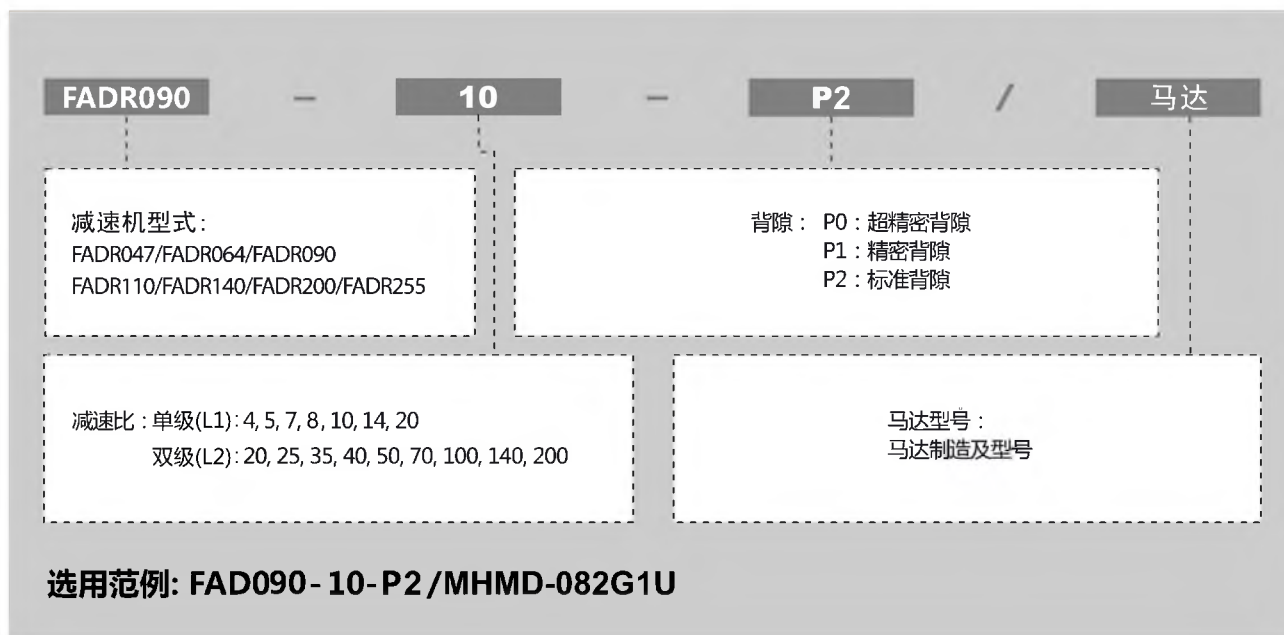
设计理念: 遵循规律, 总是超越

DESIGN PHILOSOPHY: To follow the law, but always beyond.

经营理念: 为客户需求而设计, 为客户满意而执着

BUSINESS PHILOSOPHY: Design for customer demand, dedication for customer satisfaction

型号说明 / MODEL ILLUMINATE



减速机性能资料/ GEAR BOX PERFORMANCE INFORMATION

规格	级数	减速比 ¹	FADR047	FADR064	FADR090	FADR110	FADR140	FADR200	FADR255	
额定输出力矩 T _{2N}	Nm	4	19	48	130	270	560	1,100	1,700	
		5	22	60	160	330	650	1,200	2,000	
		7	19	35	140	300	550	1,100	1,800	
		8	17	35	120	260	500	1,000	1,600	
		10	14	23	48	140	370	520	1,220	
		14	-	35	140	300	550	1,100	1,800	
		20	-	23	48	140	370	520	1,220	
		20	19	48	130	270	560	1,100	1,700	
		25	22	60	160	330	650	1,200	2,000	
		35	22	60	160	330	650	1,200	2,000	
		40	22	60	160	330	650	1,200	2,000	
		50	22	60	160	330	650	1,200	2,000	
		70	22	60	160	330	650	1,200	2,000	
		100	22	60	160	330	650	1,200	2,000	
140	-	-	140	300	550	1,100	1,800			
200	-	-	48	140	370	520	1,220			
最大输出力矩 T _{2B}	Nm	1,2	3倍额定输出力矩							
额定输入转速 n ₁	rpm	1,2	4~200	5,000	5,000	4,000	4,000	3,000	3,000	2,000
最大输入转速 n _{1B}	rpm	1,2	4~200	10,000	10,000	8,000	8,000	6,000	6,000	4,000
超精密背隙 P0	arcmin	1	4~20	-	-	≤2	≤2	≤2	≤2	≤2
		2	20~200	-	-	≤4	≤4	≤4	≤4	≤4
精密背隙 P1	arcmin	1	4~20	≤4	≤4	≤4	≤4	≤4	≤4	≤4
		2	20~200	≤7	≤7	≤7	≤7	≤7	≤7	≤7
标准背隙 P2	arcmin	1	4~20	≤6	≤6	≤6	≤6	≤6	≤6	≤6
		2	20~200	≤9	≤9	≤9	≤9	≤9	≤9	≤9
扭转刚性	Nm/arcmin	1,2	4~200	7	13	31	82	151	440	1,006
最大弯曲力矩 M _{2KB} ²	Nm	1,2	4~200	42.5	125	235	430	1,300	3,064	5,900
容许轴向力 F _{2B} ²	N	1,2	4~200	1,080	2,110	2,310	4,800	6,200	5,450	10,600
使用寿命	hr	1,2	4~200	30,000*						
效率 η	%	1	4~20	≥95%						
		2	20~200	≥92%						
重量	kg	1	4~20	1.1	2.1	5.9	10.5	21.9	50.9	85.4
		2	20~200	1.4	1.9	4.5	9.8	20.1	45.4	85.9
使用温度	°C	1,2	4~200	-10°C~+90°C						
润滑		1,2	4~200	合成润滑油脂						
防护等级		1,2	4~200	IP65						
安装方向		1,2	4~200	任意方向						
噪音值 (n ₁ =3000rpm)	dB	1,2	4~200	≤61	≤63	≤65	≤68	≤70	≤72	≤74

减速机转动惯量

规格	级数	减速比 ¹	FADR047	FADR064	FADR090	FADR110	FADR140	FADR200	FADR255	
转动惯量 J _i	kg · cm ²	4~10	0.09	0.35	2.25	6.84	23.4	68.9	135.4	
		1	14	-	0.07	1.87	6.25	21.8	65.6	119.8
			20	-	0.07	1.87	6.25	21.8	65.6	119.8
		2	20~100	0.09	0.09	0.35	2.25	6.84	23.4	68.9
			140~200	-	-	0.31	1.87	6.25	21.8	65.6

1. 减速比(i=N_{in}/N_{out})

* 连续运转降低使用寿命二分之一。

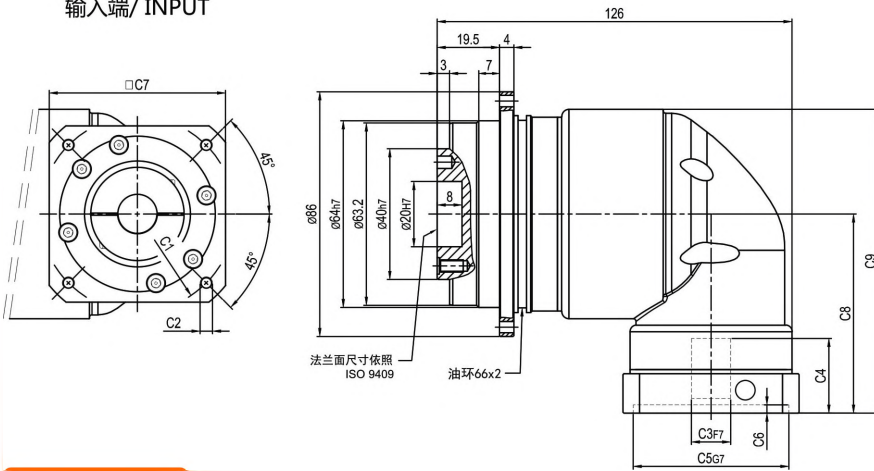
2. 输出转速 100 rpm 时, 作用于输出轴中心位置。



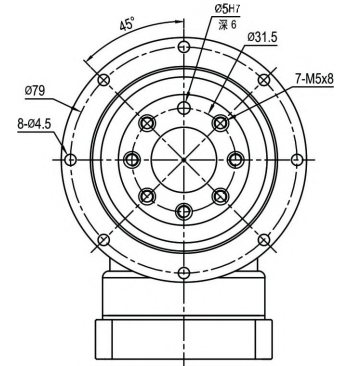
外形尺寸图表 / OUTLINE DIMENSION SHEET

FADR-064-L1

输入端/ INPUT

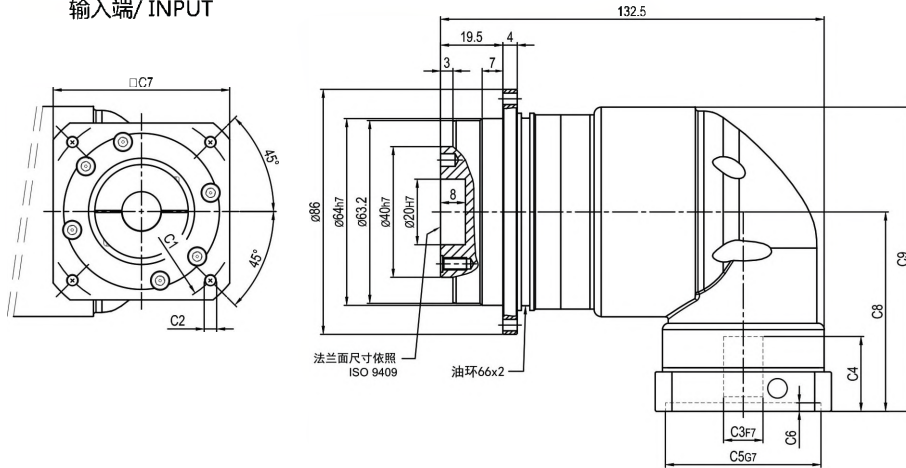


输出端/OUTPUT

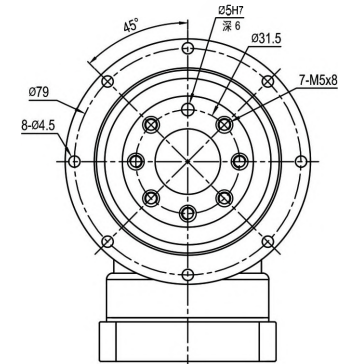


FADR-064-L2

输入端/ INPUT



输出端/OUTPUT



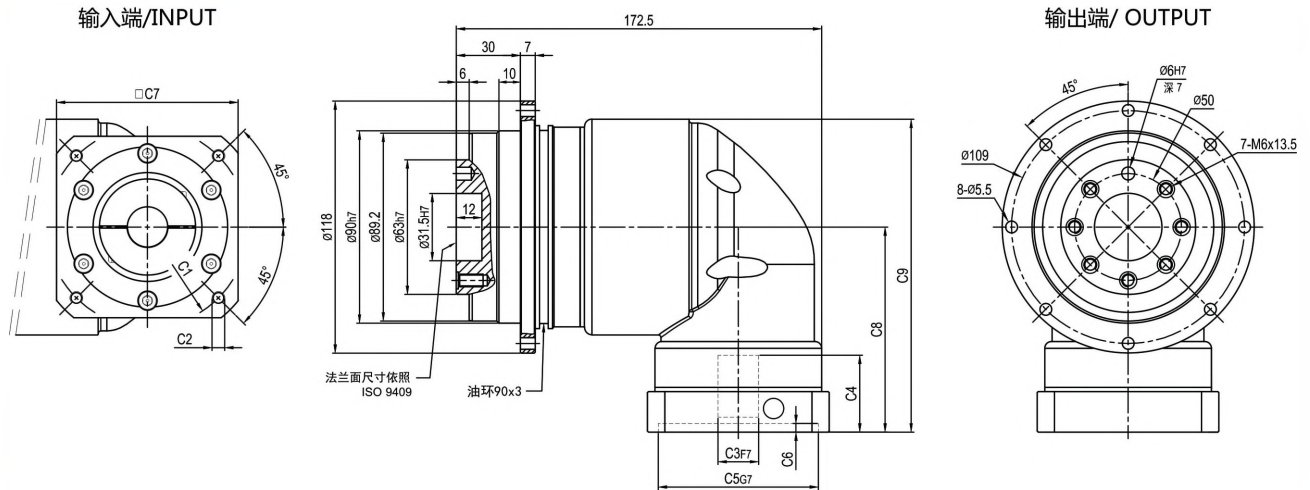
尺寸	C1	C2	C3	C4	C5	C6	C7	C8	C9
FADR-064-L1	Ø70	4-M4x10, 4-M5x12	Ø11, Ø14	34	Ø50	5	60	81.5	116.5
	Ø46	4-M4x10	Ø8	34	Ø30	5	60	81.5	116.5
FADR-064-L2	Ø70	4-M4x10, 4-M5x12	Ø11, Ø14	34	Ø50	5	60	81.5	116.5

* C1-C7是公制标准马达连接板之尺寸, 可根据客户要求单独定做。

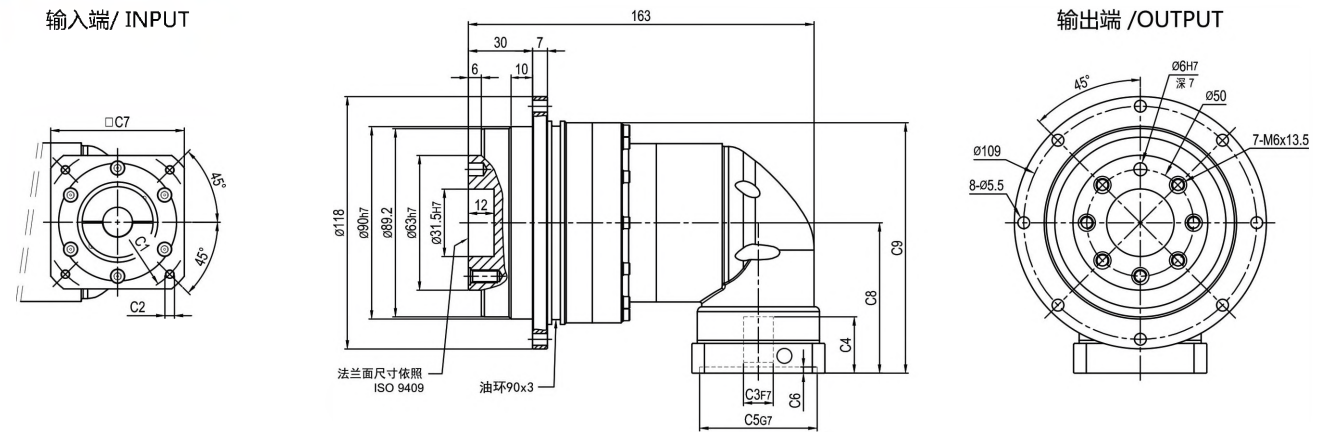
* C1-C7 are motor (metric standard) specific dimensions, which could be customised.

外形尺寸图表 / OUTLINE DIMENSION SHEET

FADR-090-L1



FADR-090-L2



尺寸	C1	C2	C3	C4	C5	C6	C7	C8	C9
FADR-090-L1	Ø90	4-M5x12, 4-M6x14	Ø19	44	Ø70	7	80	111.5	163.5
	Ø100	4-M6x14	Ø16	44	Ø80	7	86	111.5	163.5
FADR-090-L2	Ø70	4-M4x10, 4-M5x12	Ø11, Ø14	34	Ø50	5	60	85.5	132.25

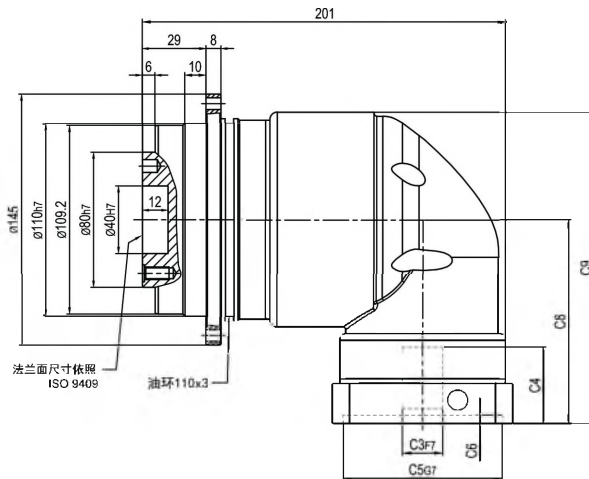
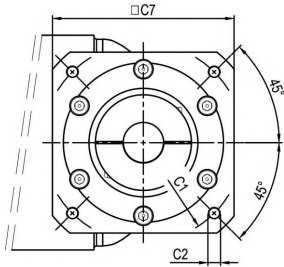
* C1~C7是公制标准马达连接板之尺寸,可根据客户要求单独定做。

* C1~C7 are motor (metric standard) specific dimensions, which could be customised.

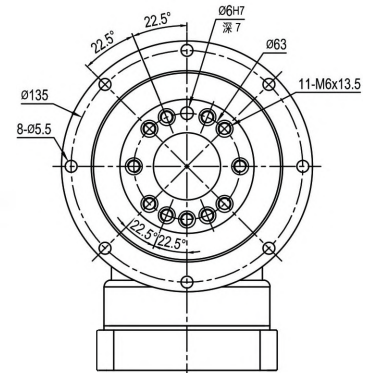
外形尺寸图表 / OUTLINE DIMENSION SHEET

FADR-110-L1

输入端/ INPUT

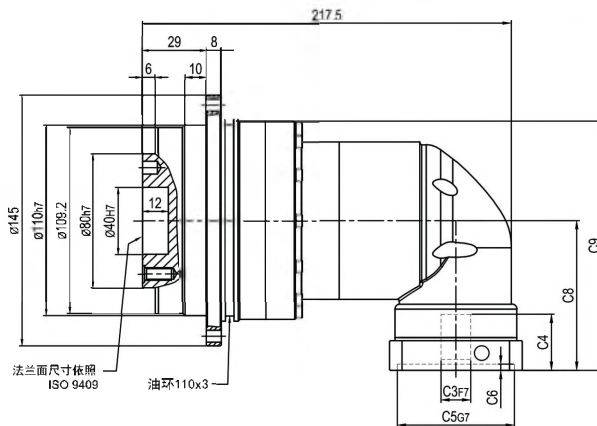
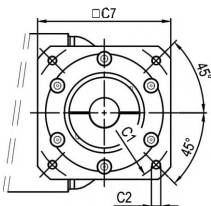


输出端/OUTPUT

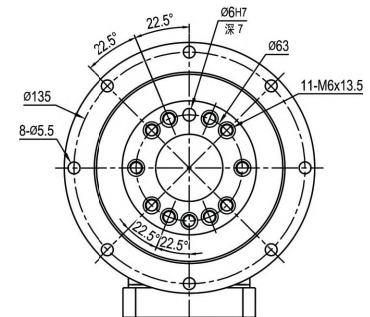


FADR-110-L2

输入端/ INPUT



输出端/OUTPUT



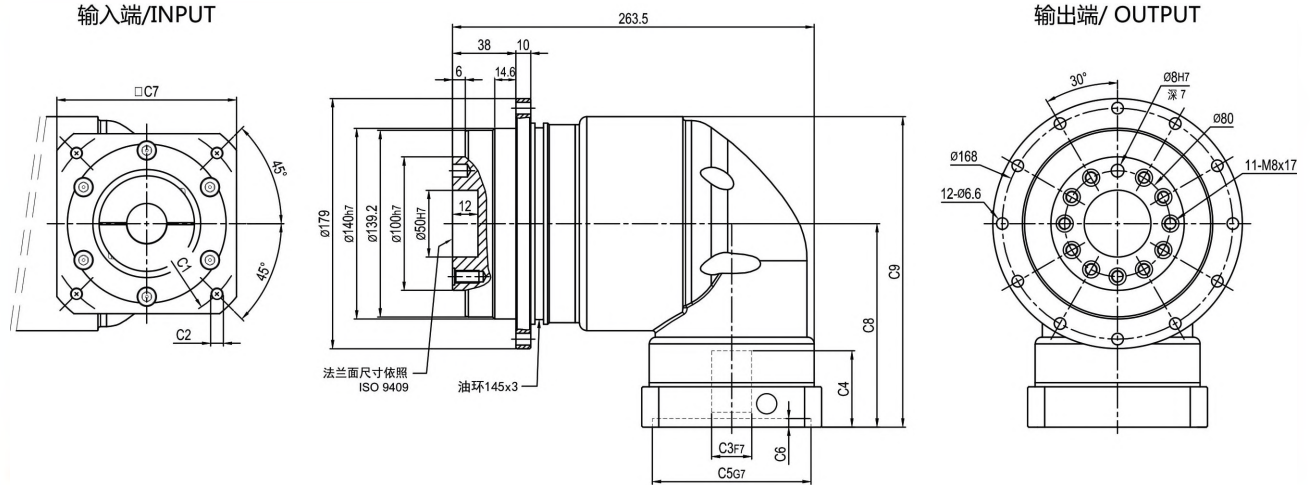
尺寸	C1	C2	C3	C4	C5	C6	C7	C8	C9
FADR-110-L1	Ø145	4-M8x25	Ø19,Ø22,Ø24	60	Ø110	8	130	144	209
FADR-110-L2	Ø90	4-M5x12, 4-M6x14	Ø19	44	Ø70	7	80	111.5	170.5
	Ø100	4-M6x14	Ø16	44	Ø80	7	86	111.5	170.5

* C1-C7是公制标准马达连接板之尺寸, 可根据客户要求单独定做。
* C1-C7 are motor (metric standard) specific dimensions, which could be customised.

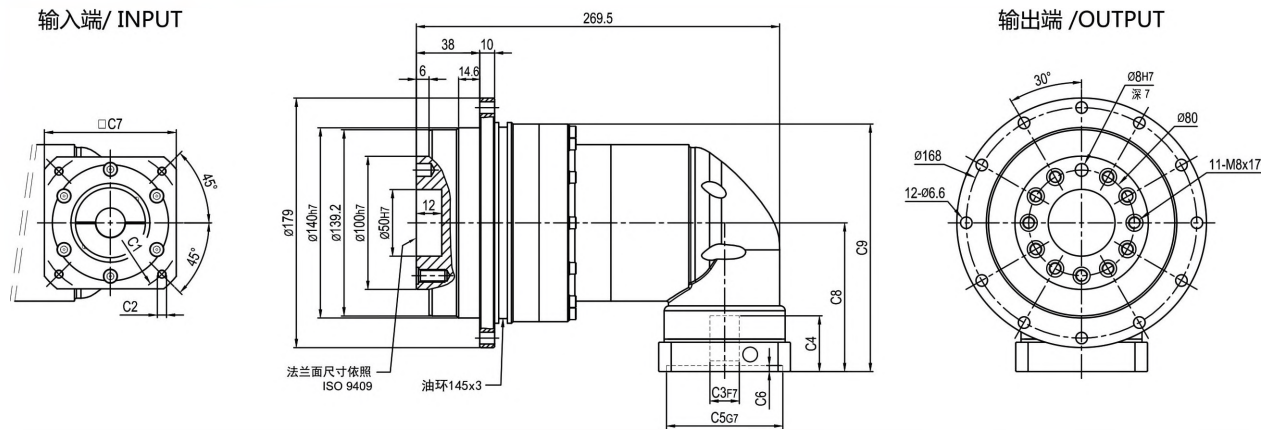


外形尺寸图表 / OUTLINE DIMENSION SHEET

FADR-140-L1



FADR-140-L2



尺寸	C1	C2	C3	C4	C5	C6	C7	C8	C9
FADR-140-L1	Ø145	4-M8x25	Ø22,Ø24	60	Ø110	8	130	164.5	245.5
	Ø165	4-M10x25	Ø28	60	Ø130	6	142	164.5	245.5
FADR-140-L2	Ø145	4-M8x25	Ø19,Ø22,Ø24	60	Ø110	8	130	144	219

* C1~C7是公制标准马达连接板之尺寸,可根据客户要求单独定做。

* C1~C7 are motor (metric standard)specific dimensions, which could be customised.